

第5章 水の安全・衛生対策

第5章 水の安全・衛生対策

5-1 給水装置の耐圧

- (1) 給水装置は、耐圧試験により1.75Mpaの静水圧を1分間加えたときに水漏れ、変形、破損その他異常が生じないこと。
- (2) 貯湯湯沸器及び貯湯湯沸器の下流側に設置されている給水器具は、0.3Mpaの静水圧を1分間加えたときに水漏れ、変形、破損その他異常が生じないこと。
- (3) 事業所が行う検査は、加圧水圧（静水圧）及び加圧時間試験をおこなう。
- (4) 給水用具の接合部は、水漏れが生じやすい部位であることを念頭に適切に工事を行う。
- (5) 給水管の主配管部は、維持管理を考慮し容易に移動することができない構造物直下、樹木下部、給水管材料により水質に悪影響を及ぼす危険性のある貯留構造物を避けて配管すること。

5-2 水の汚染防止

- (1) 配水規模の大きい給水装置等で、配管の末端に給水栓等の給水用具が設置されない行き止まり管は、配管の構造や使用状況によって停滞水が生じ、水質が悪化するおそれがあるので極力避ける必要がある。構造上やむを得ず停滞水が生じる場合は、末端部に排水機構を設置すること。
- (2) 学校等のように一時的、季節的に使用されない給水装置には、給水管内に長期間水の停滞を生じることがある。このような給水装置にあっては、衛生上好ましくない停滞した水を容易に排除できるように排水機構を適切に設けること。
- (3) 給水管路の途中に有毒薬品置場、有害物の取扱場、汚水槽等の汚染源がある場合は、給水管等が破損した際に有毒物や汚物が水道水に混入するおそれがあるので、その影響のないところまで離して配管すること。
- (4) ビニル管、ポリエチレン管等の合成樹脂管は有機溶剤に侵されやすいので、鉱油・有機溶剤等油類が浸透するおそれがある箇所には使用しないこととし、金属管（鋼管、ステンレス鋼管等）を使用することが望ましい。なお、合成樹脂管を使用する場合は、鞘管等で適切な防護措置を施すこと。

5-3 破壊防止

1. 水撃作用の発生と影響

- (1) 配管内の水の流れを給水栓等により急閉すると、運動エネルギーが圧力の増加に変わり急激な圧力上昇（水撃作用）が起こる。水撃作用の発生により、配管に振動や異常音が起こり、頻繁に発生すると管の破損や継手の緩みを生じ、漏水の原因ともなる。

(2) 水撃作用を生じるおそれのある給水装置

水撃圧は流速に比例するので、給水管における水撃作用を防止するには基本的には管内流速を遅くする必要がある（一般的には1.5～2.0 m/秒）。しかし、実際の給水装置においては安定した使用状況の確保は困難であり流速は絶えず変化しているので、次のような装置又は場所においては、水撃作用が生じるおそれがある。このような給水装置については③に示す水撃作用の発生防止等の措置を講ずること。

① 開閉時間が短い給水栓等

- (ア) レバーハンドル式（ワンタッチ）給水栓
- (イ) ボールタップ
- (ウ) 電磁弁
- (エ) 洗浄弁
- (オ) 元止め式瞬間湯沸器

② 水撃圧が増幅されるおそれがある場所

- (ア) 管内の常用圧力が著しく高い所
- (イ) 水温が高い所
- (ウ) 曲折が多い配管部分

③ 水撃作用の発生防止と吸収措置

- (ア) 給水圧が高圧となる場合は、減圧弁、定流量弁等を設置し給水圧又は流速を下げること。
- (イ) 水撃作用発生のおそれのある箇所には、その手前に近接して水撃防止器具を設置すること。
- (ウ) ボールタップの使用に当たっては、比較的水撃作用の少ない複式、親子2球式及び定水位弁等から、その給水用途に適したものを選定すること。
- (エ) 受水槽にボールタップで給水する場合は、必要に応じて波立ち防止板等を施すこと。
- (オ) 水撃作用の増幅を防ぐため、空気の停滞が生じるおそれがある鳥居配管等は避けること。
- (カ) 水路の上越し等でやむを得ず空気の停滞が生じるおそれのある配管となる場合は、これを排除するため、空気弁又は排気装置を設置すること。

2. 施工等による破壊防止

- (1) 給水管自体が伸縮可とう性に富んだ材質のものを使用するほか、剛性の高い材質の場合は管路の適切な箇所に伸縮可とう性のある継手を使用する。
- (2) 分岐部や埋設深度の変化する部分及び地中埋設管から建物内の配管との接続部等にも伸縮可とう性のある管や継手を使用する。

- (3) 分岐工事に際しては、配水管の強度を低下させるような分岐工法は避ける
- (4) 給水管の布設については、耐震性を考慮して入念に施工する。
- (5) 給水管の損傷防止
 - ① 建物の柱や壁等に沿わせて配管する場合には、外圧、自重、水圧等による振動やたわみで損傷を受けやすいので管をクリップ等のつかみ金具を使用し、1～2mの間隔で建物に固定する。
 - ② 給水栓取付け部は、特に損傷を受けやすいので堅固に取り付ける。
 - ③ 給水管が構造物の基礎や壁等を貫通する場合は、貫通部に配管スリーブ等を設け、スリーブとの隙間を弾性体で充填して管の損傷を防止する。
 - ④ 給水管はほかの埋設物（埋設管、構造物の基礎等）から30cm以上の間隔を確保する。
 - ⑤ 上記間隔の確保が困難な場合は、給水管に発泡スチロール、ポリエチレンフォーム等を施し、損傷を防止する。

5-4 侵食防止

1. 腐食の種類

(1) 自然腐食

埋設されている金属管は、管の内面を水に、外面は湿った土壌、地下水等の電解質に常に接しているため、その電解質との電気化学的な作用で起こる侵食及び微生物作用による腐食を受ける。

(2) 電気侵食（電食）

金属管が鉄道、変電所等に接近して埋設されている場合に、漏洩電流による電気分解作用により侵食を受ける。金属管の腐食を分類すると、次のとおりである。

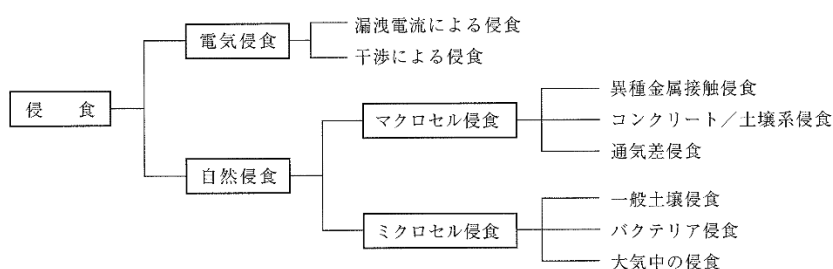


図5-1 腐食の種類

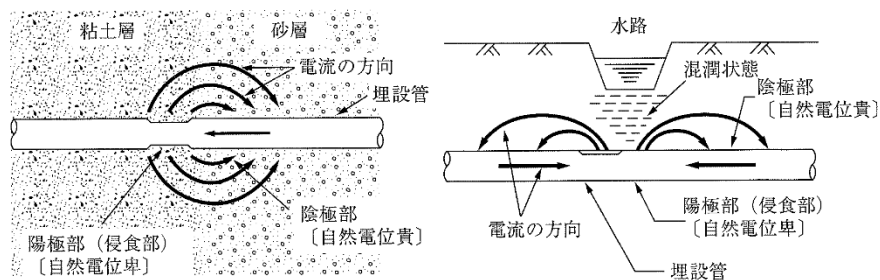


図5-2 通気差による浸食

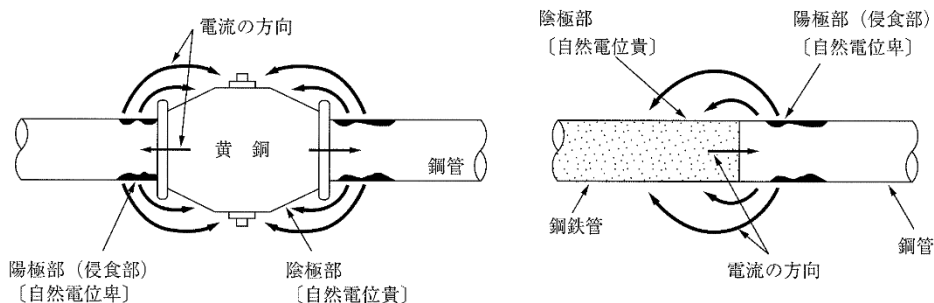
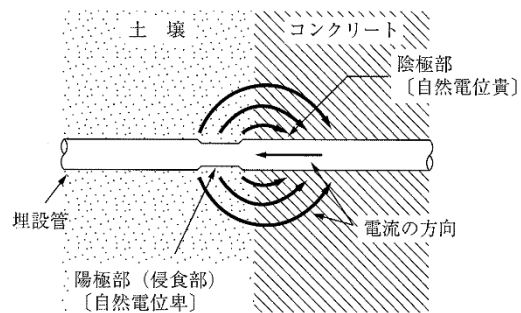
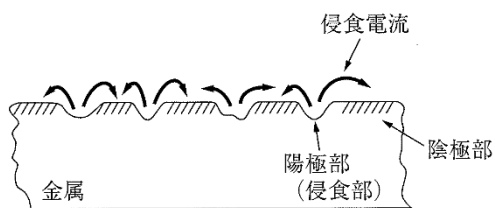


図5-3 異種金属接触による腐食



2. 腐食の形態

(1) 全面腐食

前面が一様に表面的に腐食する形で、管の肉厚を全面的に減少させて、その寿命を短縮させる。

(2) 局部腐食

腐食が一部分に集中するため、漏水等の事故を発生させる。また、管の内面腐

食によって発生する鉄錆のこぶは、流水断面を縮小するとともに摩擦抵抗を増大し、給水不良を招く。

3. 腐食の起こりやすい土壌の埋設管

(1) 場腐食の起こりやすい土壌

- ① 酸性又はアルカリ性の工場廃液等が地下浸透している土壌
- ② 海浜地帯で地下水に多量の塩分を含む土壌
- ③ 埋立地の土壌（硫黄分を含んだ土壌、炭田地帯）

(2) 腐食の防止対策

- ① 非金属管を使用
- ② 金属管を使用する場合は、適切な電気防食措置を講じること

4. 防食工

(1) サドル分水栓等給水用具の外面防食

ポリエチレンシートを使用して、サドル分水栓等全体を覆うようにして包み込み、粘着テープ等で確実に密着及び固定して、腐食の防止を図る方法。

(2) ポリエチレンスリーブによる被覆

管の外面をポリエチレンスリーブで被覆し、粘着テープ等で確実に密着及び固定し、腐食の防止を図る。

(3) 防食テープ巻きによる方法

金属管に、防食テープ・粘着テープ等を巻付け、腐食の防止を図る方法。

(4) 防食塗料の塗付

地上配管で鋼管等の金属管を使用し、配管する場合は、管外面に防食塗料を塗付する。

(5) 外面被覆管の使用

金属管の外面に被覆施した管を使用する。例えば、ポリエチレン粉体ライニング鋼管、硬質塩化ビニルライニング鋼管など

5. 管内面の防食

(1) 鋳鉄管及び鋼管からの取出しで、サドル分水栓等により分岐、穿孔した通水口には、防食コアを挿入するなど適切な防錆措置を施すこと。

(2) 内面ライニング管の仕様

(3) 鋼管継手部には、管端防食継手を使用する。

(4) 鋳鉄管の切り管の切り口面に、ダクタイル管補修用塗料を塗装する。

6. 電食防止措置

(1) 電氣的絶縁物による管の被覆

アスファルト系または、コールタール系等の塗覆装で、管の外周を完全に被覆して、漏えい電流の流出入を防ぐ方法。

(2) 絶縁物による遮へい

軌条と管との間に、アスファルトコンクリート板又は、その他の絶縁物を介在させ、軌条からの漏えい電流の通路を遮へいし、漏えい電流の流出入を防ぐ方法。

(3) 絶縁接続法

管路に電氣的絶縁継手を挿入して、管の電氣的抵抗を大きくし、管に流出入する漏えい電流を減少させる方法。

(4) 流電陽極法

防護対象管路付近の土壌中に、それよりも自然電位が低いマグネシウムなどを陽極として埋設し、両者を接続するもので異種金属間の電池作用により防食する方法。

(5) 外部電源法

土壌中に電極を設置し、これと防食する管路との直流電源を接続し、電極から電流を流入させて防食する方法。

(6) 選択排流法（直接排流法）

管と軌条とを、低抵抗の導線で電氣的に接続し、その間に選択排流器を挿入して、管を流れる電流が直接大地に流出するのを防ぎ、これを一括して軌条等に帰流させる方法とする。

7. その他防食工

(1) 異種金属管との接続

異種金属管との接続は、異種金属管用絶縁継手等を使用して腐食を防止する。

(2) 金属管と他の構造物と接触するおそれのある場合

他の構造物を貫通する場合は、ポリエチレンスリーブ、防食テープ等を使用し管が直接構造物（コンクリート・鉄筋等）に接触しないよう施工する。

5-5 逆流防止

給水装置は、通常有圧で給水しているため外部から水が流入することはないが、断水、漏水等により、逆圧又は負圧が生じた場合、逆サイホン作用等により水が逆流し、当該需要者はもちろん、他の需要者に衛生上の危害を及ぼすおそれがある。このため吐水口を有し、逆流を生じるおそれのある箇所ごとに、吐水口空間の確保、逆流防止性能を有する給水用具の設置又は負圧破壊性能を有する給水用具の設置のいずれかの措置を講じなければならない。

1. 吐水口空間

吐水口空間は、逆流防止のもっとも一般的で確実な手段である。受水槽、流し洗面器、浴槽等に給水する場合は、給水栓の吐水口と水受け容器の越流面との間に必要な吐水口空間を確保する。この吐水口空間は、ボールタップ付きロータンクによ

うに給水用具の内部で確保されていてもよい。

- (1) 吐水口空間とは、給水装置の吐水口端から越流面までの垂直距離をいう。
- (2) 越流面とは、洗面器等の場合は当該水受け容器の上端をいう。また、水槽等の場合は立取出しにおいては越流管の上端、横取出しにおいては越流管の中心をいう。(図5-6)
- (3) ボールタップの吐水口切り込み部分の断面積(バルブレバーの断面積を除く)が、シート断面積より大きい場合には、切り込み部分の上端を吐水口の位置とする。
- (4) 確保すべき吐水口空間呼び径が25mm以下のものは、表5-1による。
 - ① 浴槽に給水する場合は、越流面から吐水口の最下端までの垂直距離は50mm未満であってはならない。
 - ② プール等の水面が特に波立ちやすい水槽及び事業活動に伴い洗剤若しくは、薬品を使う水槽又は容器に給水する場合には、越流面から吐水口の最下端までの垂直距離は200mm未満であってはならない。
 - ③ 上記①及び②は、給水用具の内部の吐水口空間には適用しない。
- (5) 確保すべき吐水口空間呼び径が25mmを越えるものは、表5-2による。
 - ① d : 吐水口の内径 (mm) d' : 有効開口の内径 (mm)
 - ② 吐水口の断面が長方形の場合は長辺を d とする。
 - ③ 越流面より少しでも高い壁がある場合は近接壁とみなす。
 - ④ 浴槽に給水する場合は、越流面から吐水口の最下端までの垂直距離は50mm未満であってはならない。
 - ⑤ プール等の水面が特に波立ちやすい水槽及び事業活動に伴い洗剤若しくは、薬品を使う水槽又は容器に給水する場合には、越流面から吐水口の最下端までの垂直距離は200mm未満であってはならない。
 - ⑥ 上記④及び⑤は、給水用具の内部の吐水口空間には適用しない。

表5-1 呼び径が25mm以下のもの

呼び径の区分	近接壁から吐水口の中心までの水平距離 B1	越流面から吐水口の最下端までの垂直距離 A
$\phi 13$ mm以下	25 mm以上	25 mm以上
$\phi 13$ mmを越え $\phi 20$ mm以下	40 mm以上	40 mm以上
$\phi 20$ mmを越え $\phi 25$ mm以下	50 mm以上	50 mm以上

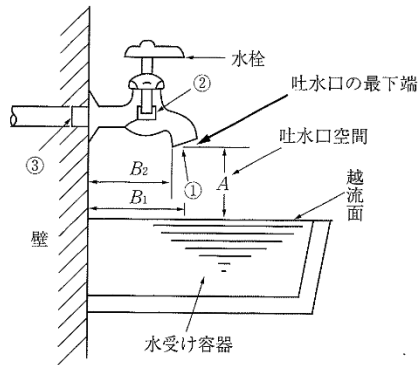
表 5-2 呼び径が 25mm を越えるもの

区 分		壁からの離れ B2	越流面から吐水口の最下端までの垂直距離 A
近接壁の影響がない場合			1.7d' +5 mm以上
近接壁の影響がある場合	近接壁 1面の場合	3d 以下 3d を越え 5d 以下 5d を越えるもの	3.0d' 以上 2.0d' +5 mm以上 1.7d' +5 mm以上
	近接壁 2面の場合	4d 以下 4d を越え 6d 以下 6d を越え 7d 以下 7d を越えるもの	3.5d' 以上 3.0d' 以上 2.0d' +5 mm以上 1.7d' +5 mm以上

2. 逆流防止装置

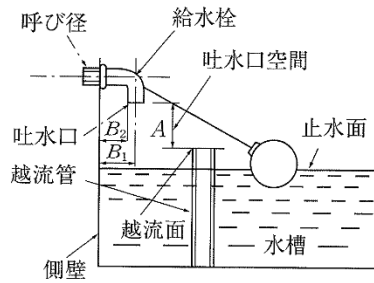
- (1) 吐水口空間の確保が困難な場合、あるいは給水栓などにホースを取り付ける場合は、断水、漏水等により給水管内に負圧が発生し、吐水口において逆サイホン作用が生じた際などに逆流が生じることがあるため、逆流を生じるおそれのある吐水口ごとに逆止弁、バキュームブレーカ又は、これらを内部に有する給水用具を設置すること。なお、吐水口を有していても、消火用スプリンクラーのように逆流のおそれのない場合には、特段の措置を講じる必要はない。
- (2) 水道水を汚染するおそれのある有害物質等を取り扱う場所「化学薬品工場、クリーニング店、写真現像所、メッキ工場」等に給水する給水装置にあっては、一般家庭等よりも厳しい逆流防止措置を講じる必要がある。このため、最も確実な逆流防止措置として受水槽式とすることを原則とする。なお、確実な逆流防止機能を有する減圧式逆流防止器の設置により逆流防止を行ってもよいがこの場合、ごみ等により機能が損なわれないように維持管理を確実に行うこと。

図5-6 基準省令に規定する吐水口空間

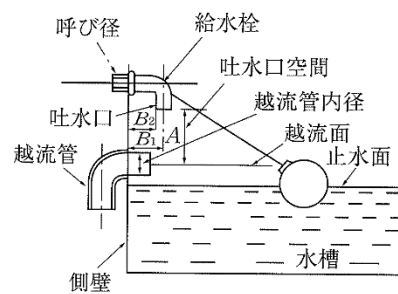


- ①吐水口の内径 d
 - ②こま押さえ部分の内径
 - ③給水栓の接続管の内径
- 以上三つの内径のうち、最小内径を有効開口の内径 d' とする。

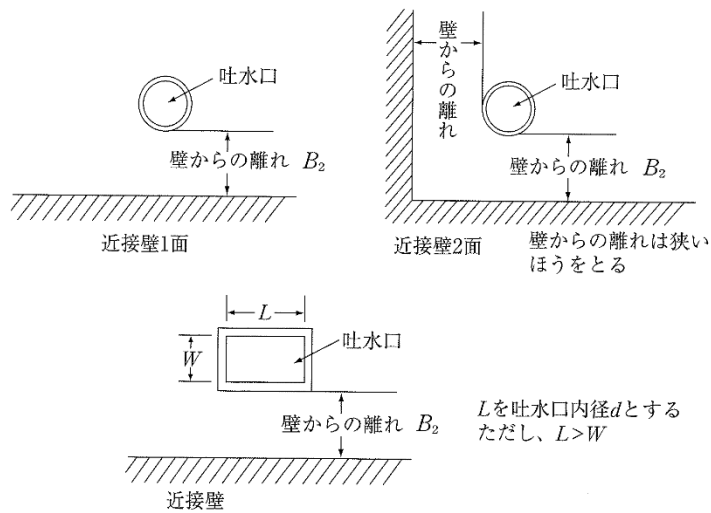
(a) 水受け容器



(b) 越流管（立取出し）



(c) 越流管（横取出し）



(d) 壁からの離れ

5-6 凍結防止

- (1) 凍結のおそれのある場所の屋外配管は、原則として、土中に埋設し、かつ埋設深度は凍結深度より深くすること。
- (2) 凍結のおそれのある場所の屋内配管は、必要に応じ管内の水を容易に排出できる位置に水抜き用の給水用具を設置すること。
- (3) 結露のおそれがある給水装置には、適切な防露措置を講じること。

表5-3 凍結のおそれのある箇所

凍結のおそれのある箇所	
屋外	<ul style="list-style-type: none"> • 水路等を横断する上越し管 • 外壁部の側露出配管（受水槽廻り、湯沸器を含む。） • 通路の壁、塀等内立上り配管 • 散水、洗車用等の立上り配管
温度条件が屋外に準ずる屋内	<ul style="list-style-type: none"> • 車庫、倉庫、工場（作業場含む）の屋内立上り配管 • 事務所、店舗住宅等の天井裏、床下、パイプシャフト内配管 • 集合住宅の階段、廊下及び受水タンク室機械内配管 • 外壁部の羽目板内、貫通配管
屋内	<ul style="list-style-type: none"> • 屋内の露出配管 • 屋内の間仕切壁内の埋込配管

5-7 クロスコネクション防止

一つの給水装置があるとき、これを他の管、設備又は施設に接合することをクロスコネクション（誤接合）という。特に、水道以外の配管等との誤接合の場合は、水道水中に排水、化学薬品、ガス等が混入するおそれがある。

安全な水の確保のため、給水装置と当該給水装置以外の水管、その他の設備とを直接連結することは絶対にさげなければならない。多目的に水が使用されることに伴い、用途の異なる管が給水管と近接配管され、外見上判別しがたい場合もある。

したがって、クロスコネクションを防止するため、管の外面にその用途が、識別できるように表示する必要がある。

1. 給水装置に直接連結してはいけないもの

(1) 給水装置と接続されやすい水道水以外の配管

- ① 井戸水、工業用水、再生利用水の配管
- ② 受水槽以下の配管（下流側）
- ③ プール、浴場等の循環用の配管
- ④ 水道水以外の給湯配管
- ⑤ 水道水以外のスプリンクラー配管
- ⑥ ポンプの呼び水配管

- ⑦ 雨水管、冷凍機の冷却水配管
 - ⑧ その他排水管等
- (2) 給水装置と接続されやすい機械、設備等

- ① 洗米機
- ② ボイラー
- ③ ドライクリーニング機
- ④ 洗浄器
- ⑤ 曇洗器
- ⑥ 自動マット洗機、洗車機
- ⑦ 風呂釜清掃器
- ⑨ 簡易シャワー、残り湯汲出装置
- ⑩ 洗髪器

- (3) 給水栓に取り付けて使用する風呂釜清掃機、水圧を利用したエジェクタ構造の簡易シャワー、残り湯汲出装置等、サイホン作用によって汚水などが吸引するような間接連結についても避けなければならない。

また、浴槽の残り湯を洗濯に再利用できる注湯ユニット等、逆止弁が設置された構造のものであっても、逆止弁の故障による逆流事故を起こすおそれがあるので、使用する際は十分注意しなければならない。

なお、クロスコネクションのおそれがある配管、機械、施設等の申込みをする場合、事前に企業団と協議をする必要がある。

〔参考〕 接続してはならない配管例

給水管に井水管、工業用水管等を直結して切替使用を図ったもの。

図5-7 接続してはならない配管例

